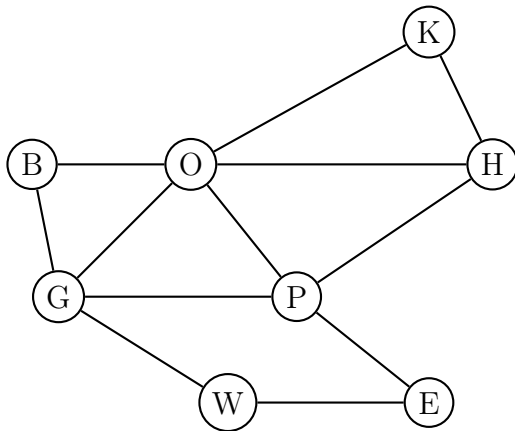


**Exercice 1** (D'après le baccalauréat Centres étrangers, 10 juin 2015). On a schématisé ci-dessous une partie du plan du métro londonien par un graphe  $\Gamma$  dont les sommets sont les stations et les arêtes sont les lignes desservant ces stations.

Chaque station de métro est désignée par son initiale comme indiqué dans la légende.



**Légende :**

- B : Bond Street
- E : Embankment
- G : Green Park
- H : Holborn
- K : King's Cross St Pancras
- O : Oxford Circus
- P : Piccadilly Circus
- W : Westminster

1. (a) Déterminer en justifiant si le graphe  $\Gamma$  est connexe.  
 (b) Déterminer en justifiant si le graphe  $\Gamma$  est complet.
2. Déterminer, en justifiant, si le graphe  $\Gamma$  admet une chaîne eulérienne. Si oui, donner une telle chaîne.
3. Donner la matrice d'adjacence  $M$  du graphe  $\Gamma$  (les sommets seront rangés dans l'ordre alphabétique).

Pour la suite de l'exercice, on donne la matrice  $M^3 =$

$$\begin{pmatrix} 2 & 3 & 6 & 4 & 2 & 7 & 3 & 1 \\ 3 & 0 & 1 & 1 & 2 & 3 & 6 & 4 \\ 6 & 1 & 4 & 4 & 4 & 9 & 10 & 6 \\ 4 & 1 & 4 & 4 & 5 & 8 & 8 & 3 \\ 2 & 2 & 4 & 5 & 2 & 7 & 3 & 1 \\ 7 & 3 & 9 & 8 & 7 & 8 & 10 & 3 \\ 3 & 6 & 10 & 8 & 3 & 10 & 4 & 1 \\ 1 & 4 & 6 & 3 & 1 & 3 & 1 & 0 \end{pmatrix}.$$

4. Un touriste se trouve à la station Holborn. Il prévoit de se rendre à la station Green Park en utilisant exactement trois lignes de métro sur son trajet.
  - (a) Sans utiliser le graphe, donner le nombre de trajets possibles et justifier la réponse.
  - (b) Donner les trajets possibles .

**Exercice 2** (D'après le baccalauréat Amérique du nord, 2 juin 2015). Le responsable d'une agence de services à domicile implantée en ville a représenté par le graphe ci-dessous toutes les rues dans lesquelles se trouvent des clients qu'il doit visiter quotidiennement. Dans ce graphe, les arêtes sont les rues et les sommets sont les intersections des rues.

1. (a) Déterminer si le graphe est connexe.  
 (b) Déterminer si le graphe est complet.

Ce responsable voudrait effectuer un circuit qui passe une et une seule fois par chaque rue dans laquelle se trouvent des clients.

2. Déterminer si ce circuit existe dans les deux cas suivants :
  - (a) Le point d'arrivée est le même que le point de départ.
  - (b) Le point d'arrivée n'est pas le même que le point de départ.

