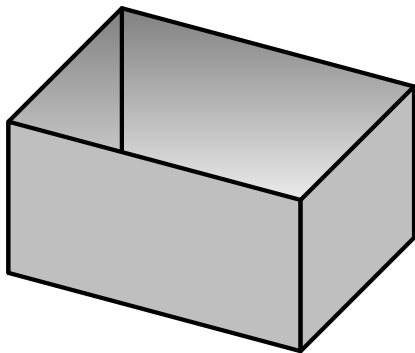
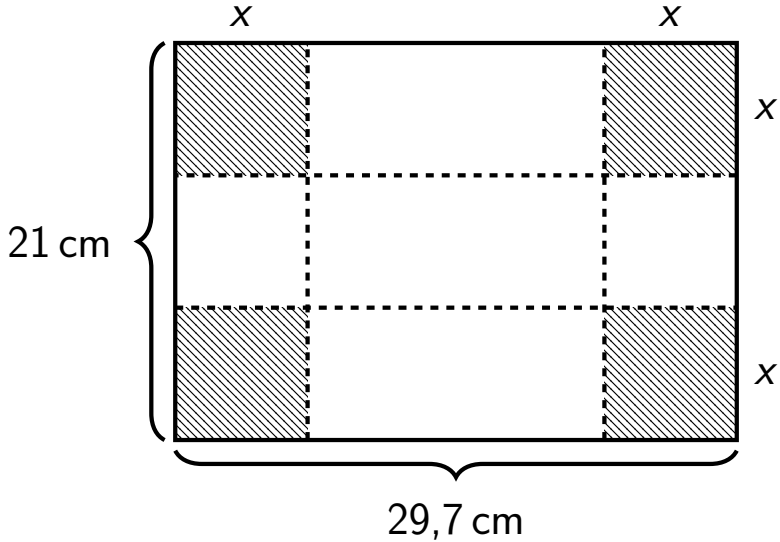


On dispose d'une feuille de papier A4. Quelle est la plus grande (en volume) boîte sans couvercle qu'il est possible de fabriquer ?





On obtient, pour  $x \in ]0; \frac{21}{2}[$  :

$$V(x) = 4x^3 - 101,4x^2 + 623,7x$$

1. Développer  $V$ .
2. Calculer l'expression de  $V'$ .
3. Déterminer le signe de  $V'$ .
4. En déduire les variations de  $V$ .
5. Répondre au problème initial.